

Mitgänger-Niederhubwagen 1,3 t

BT tyro

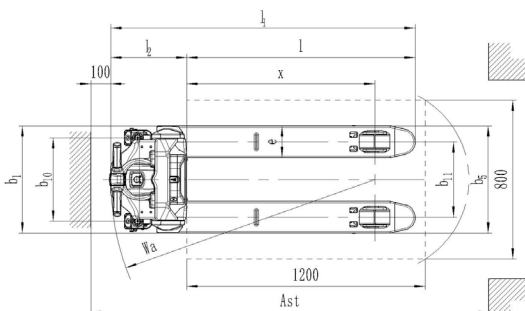
LHE130



Mitgänger-Niederhubwagen

Technische Daten des Flurförderzeugs					LHE130
Kennzeichen	1.2	Typ			LHE130
	1.3	Antrieb			Elektrisch
	1.4	Bedienung			Mitgänger
	1.5	Tragfähigkeit/Last	Q	kg	1300
	1.6	Lastschwerpunktabstand	c	mm	600
	1.8	Lastabstand, Mitte der Lastrollenachse zum Gabelrücken	x	mm	884/947
	1.9	Radstand (Gabel angehoben/abgesenkt)	y	mm	1134/1185
Gewichte	2.1	Eigengewicht einschließlich Batterie		kg	137
	2.2	Achslast mit Last vorn/hinten		kg	410/50/977
	2.3	Achslast ohne Last vorn/hinten		kg	93/14/30
Räder	3.1	Bereifung			Polyurethan
	3.2	Reifengröße, vorn	Ø x Breite	mm	210x70
	3.3	Reifengröße, hinten	Ø x Breite	mm	80x70
	3.4	Zusatzräder (Abmessungen)	Ø x Breite	mm	80x30
	3.5	Räder, Anzahl vorn/hinten (x = angetriebene Räder)			1x+2/4
	3.6	Spurweite, vorn	b ₁₀	mm	430
	3.7	Spurweite, hinten	b ₁₁	mm	380
Grundabmessungen	4.4	Hub	h ₃	mm	115
		Hubhöhe	h ₂₃	mm	195
	4.9	Höhe Deichselgriff in Fahrstellung min. / max.	h ₁₄	mm	700 / 1160
	4.15	Höhe, Gabel abgesenkt	h ₁₃	mm	80
	4.19	Gesamtlänge	l ₁	mm	1530
	4.20	Länge einschl. Gabelrücken	l ₂	mm	380
	4.21	Gesamtbreite	b ₁	mm	540
	4.22	Gabelzinkenmaße	s/e/l	mm	47/160/1150
	4.25	Gabelaußenabstand	b ₅	mm	540
	4.32	Bodenfreiheit, Mitte Radstand	m ₂	mm	33
	4.34.1	Arbeitsgangbreite bei Palette 1000x1200 quer	A _{st}	mm	2127
	4.34.2	Arbeitsgangbreite bei Palette 800x1200 längs	A _{st}	mm	2000
	4.35	Wenderadius (Gabel angehoben)	Wa	mm	1283
Leistungsdaten	5.1	Fahrgeschwindigkeit mit/ohne Last		km/h	4,6 / 4,8
	5.2	Hubgeschwindigkeit mit/ohne Last		m/s	0,020 / 0,025
	5.3	Senkgeschwindigkeit mit/ohne Last		m/s	0,05 / 0,04
	5.8	Max. Steigfähigkeit mit/ohne Last		%	6 / 16
	5.10	Betriebsbremse			Elektromagnetisch
E-Motor	6.1	Fahrmotor, Leistung S2 60 min		kW	0,65
	6.2	Hubmotor, Leistung bei S3 10%		kW	0,50
	6.4	Batteriespannung/Nennkapazität K5		V/Ah	24 / 36
	6.5	Batteriegewicht		kg	7
	6.6	Energieverbrauch nach VDI-Zyklus		kWh/h	0,215
		Energieverbrauch gemäß EN16796:2016		kWh/h	0,199
Sonstiges	8.1	Art des Fahrtriebs			Gleichstrom-Drehzahlregelung
	8.4	Schalldruckpegel am Fahrerohr gemäß EN 12053		dB (A)	< 70

Alle Angaben gelten für die Konfiguration in der Tabelle. Für andere Konfigurationen können andere Werte gelten. Leistung und Abmessungen des Flurförderzeugs sind Nominalwerte und unterliegen Toleranzen. Produkte von Toyota Material Handling und deren technische Daten können sich ohne vorherige Ankündigung ändern.



GABELSTAPLER CENTER KAMEN

☎ 02307 - 208150

✉ info@gabelstapler-center.de

🌐 www.gabelstapler-center.de

Gabelstapler-Center Kamen
GmbH & Co. KG
An der Seseke 30
59174 Kamen