

Mitgänger-Niederhubwagen 1,3 t

BT levio

W-Serie

LWE130



Mitgänger-Niederhubwagen

Technische Daten					LWE 130
Kennzeichnung	1.1	Hersteller			Toyota
	1.2	Modell			LWE 130
	1.3	Antrieb			Elektrisch
	1.4	Bedienung			Mitgängergerät
	1.5	Tragfähigkeit/Nennlast	Q	kg	1300
	1.6	Lastschwerpunkt	c	mm	600
	1.8	Lastabstand, Mitte Stützarmrad bis Gabelrücken (Gabel angehoben/abgesenkt)	x	mm	937/990 *)
	1.9	Radstand, Gabel angehoben/abgesenkt	y	mm	1199/1252 *)
	Gewicht	2.1	Gesamtgewicht einschließlich Batterie		kg
2.2		Achslast, mit Last, Antriebs-/Lenk-/Stützarmrad		kg	535/77/943
2.3		Achslast, ohne Last, Antriebs-/Lenk-/Stützarmrad		kg	148/76/31
Räder	3.1	Antriebs-/Lenk-/Stützarmrad			Polyurethan
	3.2	Radgröße, vorn	Ø x Breite	mm	250x60
	3.3	Radgröße, hinten	Ø x Breite	mm	85/99
	3.4	Zusatzräder (Abmessungen)	Ø x Breite	mm	100x40
	3.5	Räder, Anzahl vorn/hinten (x = Antriebsräder)			1x-2/2
	3.6	Spurweite, vorn	b ₁₀	mm	480
	3.7	Spurweite, hinten	b ₁₁	mm	364 *)
Abmessungen	4.4	Heben	h ₃	mm	110
		Hubhöhe	h ₂₃	mm	195
	4.9	Deichselhöhe in Fahrposition, min./max.	h ₁₄	mm	858/1222
	4.15	Höhe, Gabel abgesenkt	h ₁₃	mm	85
	4.19	Gesamtlänge	l ₁	mm	1570 *)
	4.20	Länge bis Gabelrücken	l ₂	mm	420
	4.21	Gesamtbreite	b ₁	mm	700
	4.22	Gabelabmessungen	s/e/l	mm	76/156/1150 *)
	4.25	Breite über den Gabelzinken	b ₅	mm	520 *)
	4.32	Bodenfreiheit, Mitte des Radstands	m ₂	mm	40
	4.33	Gangbreite für Paletten 1000x1200 in Querrichtung	A _{st}	mm	2210 ^{1) *}
4.34	Gangbreite für Paletten 800x1200 in Längsrichtung	A _{st}	mm	2062 ^{1) *}	
4.35	Wenderadius	W _a	mm	1410 ^{1) *}	
Leistungsdaten	5.1	Fahrgeschwindigkeit mit/ohne Last		km/h	4,5/5,5
	5.2	Hubgeschwindigkeit mit/ohne Last		m/s	0,05/0,07
	5.3	Senkgeschwindigkeit mit/ohne Last		m/s	0,05/0,04
	5.8	Max. Steigfähigkeit mit/ohne Last		%	5,5/10 ²⁾
	5.10	Betriebsbremse			Elektromagnetisch
Elektromotor	6.1	Leistung des Fahrmotors (S2 60 min)		kW	0,7
	6.2	Leistung des Hubmotors (S3 15%)		kW	0,8
	6.4	Batteriespannung/Nennleistung K _s		V/Ah	2x12/63
		Batteriespannung, Nennleistung K _s , Li-Ionen		V/Ah	1x24/50
	6.5	Batteriegewicht		kg	2x23
		Batteriegewicht, Li-Ionen		kg	1x6,4
	6.6	Energieverbrauch gemäß VDI-Zyklus		kWh/h	0,24
Energieverbrauch gemäß EN 16796:2016			kWh/h	0,20	
Sonstige	8.1	Art der Fahrsteuerung			Wechselspannung
	8.4	Schalldruckpegel am Fahrerohr gemäß EN 12053		dB (A)	62

1) Mit angehobener Gabel.

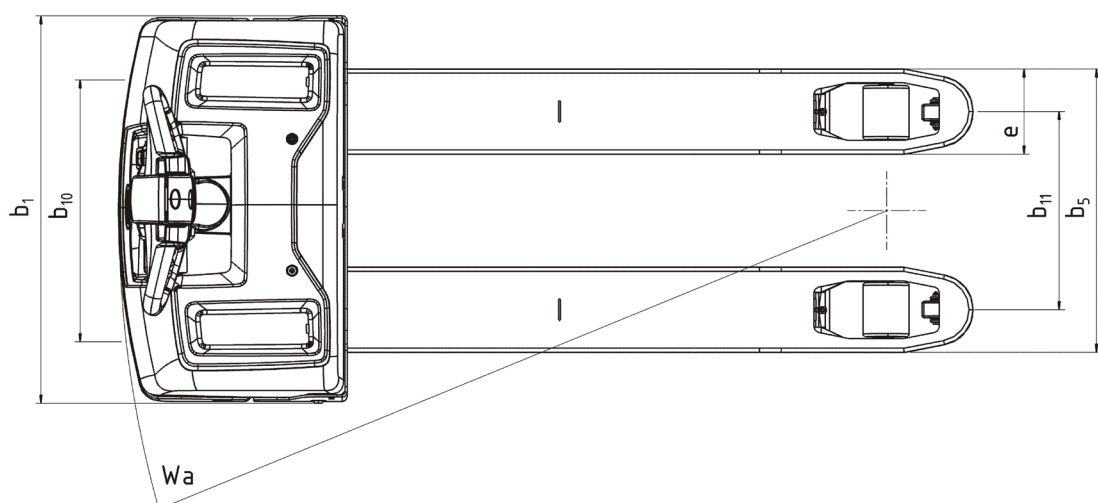
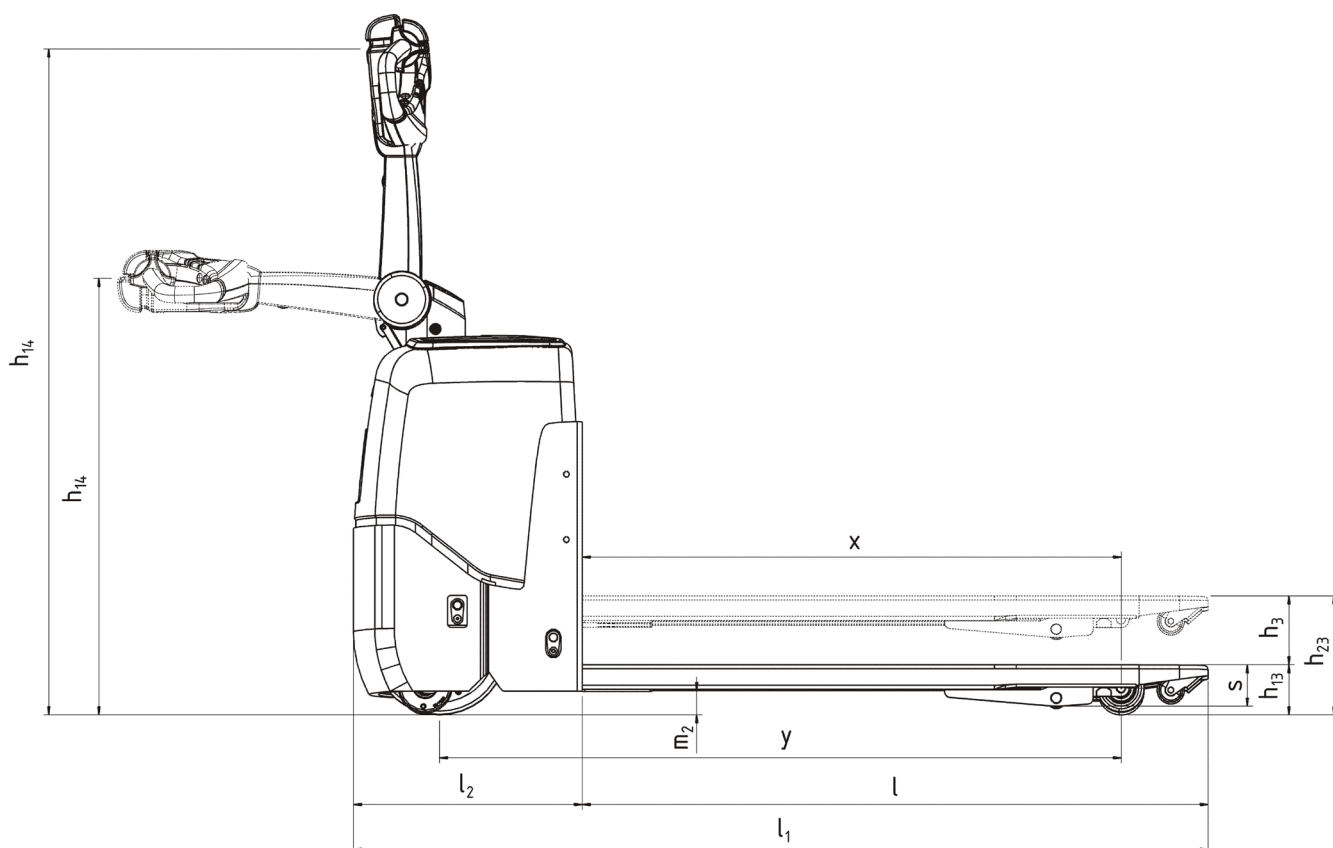
2) Messung gemäß Werksnorm.

*) Es sind sonstige Ausführungen erhältlich, die andere Werte ergeben.

Alle technische Daten basieren auf der Tabellenkonfiguration. Sonstige Konfigurationen können andere Ergebnisse liefern.

Staplerleistung und Abmessungen sind Nennwerte und unterliegen Toleranzen.

Toyota Material Handling behält sich Änderungen der technischen Daten ohne Vorankündigung vor.



Staplerfunktionen:

- Kompakt und einfach zu manövrieren
- Castor-Link-System
- Wartungsfreie Batterien
- Integriertes Ladegerät
- Click-2-Creep-System
- Individuelle Parametereinstellungen
- Wartungsfreier Drehstrom-Antriebsmotor
- Zugangskontrolle mit Pin-Code
- Kompatibel mit dem Flottenmanagement-System I_Site

GABELSTAPLER CENTER KAMEN



02307 - 208150



info@gabelstapler-center.de



www.gabelstapler-center.de

Gabelstapler-Center Kamen
GmbH & Co. KG
An der Seseke 30
59174 Kamen

TOYOTA

MATERIAL HANDLING