

Elektro-Hochhubwagen 1,2 - 1,4 t



BT staxio

W-Serie

SWE120L

SWE140L



Elektro-Hochhubwagen mit hebbaren Stützarmen

Technische Daten					SWE120L	SWE140L
Kennzeichen	1.1	Hersteller			Toyota	Toyota
	1.2	Typ			SWE120L	SWE140L
	1.3	Antrieb			Batterie	Batterie
	1.4	Bedienung			Geh	Geh
	1.5	Tragfähigkeit/Last	Q	kg	1200	1400
		Stützarmhub	Q	kg	1600	2000
	1.6	Lastschwerpunkt	c	mm	600	600
	1.8	Lastabstand, Stützarmrad-Mittelpunkt zu Gabelrücke (Stützarme angehoben/abgesenkt)	x	mm	672/731	672/731
	1.9	Radstand (Stützarme angehoben/abgesenkt)	y	mm	1243/1302	1243/1302
Gewicht	2.1	Eigengewicht inkl. Batterie		kg	907	942
	2.2	Achslast mit Last (Antriebsrad/Stützrollen/Gabelrollen)		kg	450/340/1345	450/360/1525
	2.3	Achslast ohne Last (Antriebsrad/Stützrollen/Gabelrollen)		kg	450/220/265	450/220/265
Räder, Fahrwerk	3.1	Bereifung (Antriebsrad/Stützrollen/Gabelrollen)			Polyurethan	
	3.2	Reifengröße vorn		mm	Ø230x70	Ø230x70
	3.3	Reifengröße hinten		mm	Ø85x74	Ø85x74
	3.4	Räder optional		mm	Ø125x50	Ø125x50
	3.5	Räder, Anzahl vorn/hinten (x=angetrieben)			1x+2/4	1x+2/4
	3.6	Spurweite vorn	b ₁₀	mm	550	550
	3.7	Spurweite hinten	b ₁₁	mm	390	390
Grundabmessungen	4.2	Höhe Hubgerüst eingefahren	h ₁	mm	2143 *)	2168 *)
	4.3	Freihub	h ₂	mm	76 *)	76 *)
	4.4	Hub	h ₃	mm	3210 *)	3165 *)
		Hubhöhe	h ₂₃	mm	3300 *)	3255 *)
	4.5	Höhe Hubgerüst ausgefahren	h ₄	mm	3720 *)	3725 *)
	4.6	Initialhub	h ₅	mm	120	120
	4.9	Handgriffhöhe in Fahrstellung ohne Fahrplattform, min./max.	h ₁₄	mm	150	150
		Handgriffhöhe in Fahrstellung mit Fahrplattform, min./max.	h ₁₄	mm	865/1235	865/1235
	4.15	Gabelhöhe abgesenkt	h ₁₃	mm	90	90
	4.19	Gesamtlänge	l ₁	mm	1910	1910
	4.20	Länge einschl. Gabelrücken	l ₂	mm	760	760
	4.21	Gesamtbreite	b ₁	mm	770	770 *)
	4.22	Gabelzinkenmaße	s/e/l	mm	60/180/1150 *)	70/180/1150 *)
	4.24	Gabelträgerbreite	b ₃	mm	674	674
	4.25	Maß über Gabel	b ₅	mm	570 *)	570 *)
	4.31	Bodenfreiheit mit Last unter Hubgerüst	m ₁	mm	22	22
4.32	Bodenfreiheit Mitte Radstand	m ₂	mm	22	22	
4.34.1	Arbeitsgangbreite bei Palette 1000x1200 quer	A _{st}	mm	2277	2277	
4.34.2	Arbeitsgangbreite bei Palette 800x1200 längs	A _{st}	mm	2255	2255	
4.35	Wenderadius, Stützarme angehoben	W _a	mm	1393	1393	
Leistungsdaten	5.1	Fahrgeschwindigkeit mit/ohne Last		km/h	6/6	6/6
	5.2	Hubgeschwindigkeit mit/ohne Last		m/s	0,12/0,27	0,11/0,27
	5.3	Senkgeschwindigkeit mit/ohne Last		m/s	0,38/0,32	0,37/0,32
	5.8	Max. Steigfähigkeit mit/ohne Last		%	9/12 ¹⁾	8/12 ¹⁾
	5.10	Betriebsbremse			Elektromagnetisch	Elektromagnetisch
Motor	6.1	Fahrmotor, Leistung S2 60 min.		kW	1,5	1,5
	6.2	Hubmotor, Leistung bei S3 15%		kW	2,2 ²⁾	2,2 ²⁾
	6.4	Batteriespannung, Nennkapazität		V/Ah	24/225 *)	24/225 *)
	6.5	Batteriegewicht		kg	192 *)	192 *)
	6.6	Energieverbrauch gemäß VDI-Zyklus		kWh/h	0,79	0,94
		Energieverbrauch gemäß EN 16796:2016		kWh/h	0,6	0,71
	6.7	Umschlagleistung		t/h	52,8	61,9
	6.8	Energieverbrauch bei Umschlagleistung		kWh/h	1,07	1,39
Sonstiges	8.1	Art der Fahrsteuerung			Variable Wechsellspannung	Variable Wechsellspannung

¹⁾ Gemäß Betriebsstandard gemessen.

²⁾ 6%.

*) Weitere Optionen sind verfügbar, durch die sich andere Werte ergeben.

Daten basieren auf Standard Batterieraum: Mittel, h₂₃ = 3300 mm (SWE120L) und 3255 mm (SWE140L), Duplex Tele Freisicht Hubgerüst.

Alle Daten basieren auf der Tabellenkonfiguration. Andere Konfigurationen können zu anderen Werten führen.

Toyota Material Handling Produkte und Spezifikationen können ohne vorherige Ankündigung Änderungen unterzogen werden.

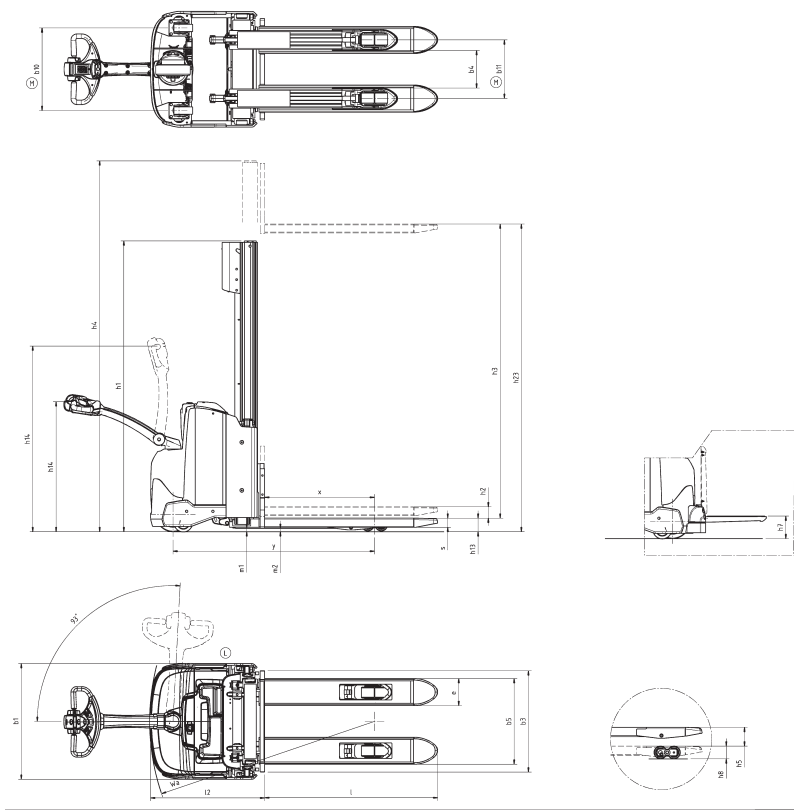
Batterieabhängige Abmessungen

Abmessungen		Batteriewechsel		SWE120L			SWE140L		
				nach oben		seitlich	nach oben		seitlich
		Batterieraum		Mittel	Groß	Groß	Mittel	Groß	Groß
1.9	Radstand, Stützarme angehoben/abgesenkt	y	mm	1243/1302	1293/1332	1293/1332	1243/1302	1293/1332	1293/1332
4.19	Gesamtlänge ohne Plattform mit Plattform oben/unten	l ₁	mm	1910	1960	1960	1910	1960	1960
			mm	1995/2385	2045/2435	2045/2435	1995/2385	2045/2435	2045/2435
4.20	Länge einschl. Gabelrücken ohne Plattform mit Plattform oben/unten	l ₂	mm	760	810	810	760	810	810
			mm	845/1235	895/1285	895/1285	845/1235	895/1285	895/1285
4.34.1	Arbeitsgangbreite bei Palette 1000x1200 quer ohne Plattform mit Plattform oben/unten	A _{st}	mm	2277	2327	2350	2300	2350	2350
			mm	2362/2762	2412/2812	2435/2835	2385/2785	2435/2835	2435/2835
4.34.2	Arbeitsgangbreite bei Palette 800x1200 längs ohne Plattform mit Plattform oben/unten	A _{st}	mm	2255	2305	2305	2255	2305	2305
			mm	2340/2740	2390/2790	2390/2790	2340/2740	2390/2790	2390/2790
4.35	Wenderadius, Gabeln angehoben ohne Plattform mit Plattform oben/unten	W _a	mm	1393	1443	1443	1393	1443	1443
			mm	1478/1878	1528/1928	1528/1928	1478/1878	1528/1928	1528/1928
6.4	Batteriespannung, Nennleistung, Blei-Säure Batteriespannung, Nennleistung, Li-Ionen	K _s	V/Ah	24/225	24/300	24/260	24/225	24/300	24/260
			V/Ah	24/105	24/210	—	24/105	24/210	—
6.5	Batteriegewicht, nominell Batteriegewicht, min.-max.		kg	192	248	221	192	248	221
			kg	185—250	230—285	209—250	185—250	230—285	209—250

Abmessungen des Hubgerüsts

SWE120L			Simplex	Duplex Tele					Duplex Tele Freisicht					Duplex HiLo					Triplex HiLo			
h ₂₃	Hubhöhe (h ₁₃ +h ₃)	mm	1400 1700	2700 2900 3300 3700 4150	2700 2900 3300 3700 4150	2700 2900 3300 3700 4150	2700 2900 3300 3700 4150	2700 2900 3300 3700 4150	3300 3700 4150 4500													
h ₃	Hub	mm	1310 1610	2610 2810 3210 3610 4060	2610 2810 3210 3610 4060	2610 2810 3210 3610 4060	2610 2810 3210 3610 4060	3210 3610 4060 4410														
h ₁	Höhe Hubgerüst eingefahren	mm	1825 2125	1843 1943 2143 2343 2568	1843 1943 2143 2343 2568	1843 1943 2143 2343 2568	1843 1943 2143 2343 2568	1720 1854 2004 2120														
h ₂	Freihub	mm	1400 1700	76 76 76 76 76	76 76 76 76 76	76 76 76 76 76	76 76 76 76 76	1180 1314 1464 1580														
h ₄	Höhe Hubgerüst ausgefahren	mm	1825 2125	3125 3325 3725 4125 4575	3120 3320 3720 4120 4570	3141 3341 3741 4141 4591	3141 3341 3741 4141 4591	3747 4149 4599 4947														

SWE140L			Duplex Tele Freisicht					Duplex HiLo					Triplex HiLo				
h ₂₃	Hubhöhe (h ₁₃ +h ₃)	mm	2655 2855 3255 3655 4105	2655 2855 3255 3655 4105	2655 2855 3255 3655 4105	2655 2855 3255 3655 4105	3255 3655 4105 4455 4755										
h ₃	Hub	mm	2565 2765 3165 3565 4015	2565 2765 3165 3565 4015	2565 2765 3165 3565 4015	2565 2765 3165 3565 4015	3165 3565 4015 4365 4665										
h ₁	Höhe Hubgerüst eingefahren	mm	1868 1968 2168 2368 2593	1843 1943 2143 2343 2568	1843 1943 2143 2343 2568	1843 1943 2143 2343 2568	1720 1854 2004 2120 2220										
h ₂	Freihub	mm	76 76 76 76 76	1284 1384 1584 1784 2009	1134 1268 1418 1534 1634	1134 1268 1418 1534 1634	1134 1268 1418 1534 1634										
h ₄	Höhe Hubgerüst ausgefahren	mm	3125 3325 3725 4125 4575	3141 3341 3741 4141 4591	3141 3341 3741 4141 4591	3141 3341 3741 4141 4591	3747 4149 4599 4947 5247										



Geräteeigenschaften:

- Initialhub
- Elektronische Fingertipp-Tasten
- Elektronisches Regeneratives Bremsen (Energierückgewinnung)
- Elektronische Geschwindigkeitsregelung
- Bediener-Sicherheit
- Ablagefächer
- Automatische Abschaltung
- Kriechgangfunktion bei senkrechter Deichsel 'Click-2-Creep'
- Programmierbare Leistungsparameter
- Einfacher Zugang bei Wartungsarbeiten
- Integriertes Ladegerät (optional)
- Sensi-lift (optional)
- Klappbare Fahrerplattform (optional)
- Toyota I_Site: Flottenmanagementsystem (optional)
- Hydrauliköl für Kühlhauseinsatz (optional)

GABELSTAPLER CENTER KAMEN



02307 - 208150



info@gabelstapler-center.de



www.gabelstapler-center.de

Gabelstapler-Center Kamen
GmbH & Co. KG
An der Seseke 30
59174 Kamen

TOYOTA

MATERIAL HANDLING