

Schubmaststapler 1,2 - 1,6 t

BT reflex

B-Serie

RRE120B

RRE140B

RRE160B



Schubmaststapler

Technische Daten					RRE120B	RRE140B	RRE160B
Kennzeichen	1.1	Hersteller			Toyota	Toyota	Toyota
	1.2	Typ			RRE120B	RRE140B	RRE160B
	1.3	Antrieb			Elektrisch	Elektrisch	Elektrisch
	1.4	Bedienung			Sitz	Sitz	Sitz
	1.5	Tragfähigkeit/Last	Q	kg	1200	1400	1600
	1.6	Lastschwerpunkt	c	mm	600	600	600
	1.8	Lastabstand	x	mm	415	415	343
	1.9	Radstand	y	mm	1440	1440	1440
	Gewicht	2.1	Eigengewicht inkl. Batterie		kg	2446	2753
2.3		Achslast Gabel zurück ohne Last, Antriebsrad/Radarmräder		kg	1531/915	1700/1053	1804/1147
2.4		Achslast vor mit Last, Antriebsrad/Radarmräder		kg	444/3205	502/3657	492/4068
2.5		Achslast Gabel zurück mit Last, Antriebsrad/Radarmräder		kg	1388/2261	1440/2718	1489/3070
Räder, Fahrwerk		3.1	Bereifung			Polyurethan	Polyurethan
	3.2	Reifengröße Antriebsrad		mm	Ø 330	Ø 330	Ø 330
	3.3	Reifengröße Radarmräder		mm	Ø 280	Ø 280	Ø 280
	3.5	Räder, Anzahl Antriebsrad/Radarmräder (x=angetrieben)			1x/2	1x/2	1x/2
	3.7	Spurweite hinten	b ₁₁	mm	1134	1134	1134
	Abmessungen	4.1	Neigung Gabel vor/zurück	α/β	Grad	4°/-2°	4°/-2°
4.2		Höhe Hubgerüst eingefahren	h ₁	mm	2182	2182	2182
4.3		Freihub	h ₂	mm	1550	1550	1550
4.4		Hub	h ₃	mm	4760	4760	4760
			h ₂₃	mm	4800	4800	4800
4.5		Höhe Hubgerüst ausgefahren	h ₄	mm	5432	5432	5432
4.7		Höhe Schutzdach (Kabine)	h ₆	mm	2153	2153	2153
4.8		Sitzhöhe	h ₇	mm	1075	1075	1075
4.10		Höhe Radarme	h ₈	mm	245	245	245
4.15		Gabelhöhe abgesenkt	h ₁₃	mm	55	55	55
4.19		Gesamtlänge	l ₁	mm	2364	2364	2436
4.20		Länge einschl. Gabelrücken	l ₂	mm	1214	1214	1286
4.21		Gesamtbreite	b ₁	mm	1270	1270	1270
4.22		Gabelzinkenmaße	s/e/l	mm	40/100/1150*	40/100/1150*	40/100/1150*
4.23		Gabelträger FEM/ISO 2328, Klasse/Typ A, B			II A	II A	II A
4.24		Gabelträgerbreite	b ₃	mm	850	850	850
4.25		Maß über Gabel	b ₅	mm	250-738	250-738	250-738
4.26		Breite zwischen Radarmen	b ₄	mm	900	900	900
4.28		Vorschub	l ₄	mm	613	613	541
4.31		Bodenfreiheit mit Last unter Hubgerüst	m ₁	mm	70	70	70
4.32		Bodenfreiheit Mitte Radstand ¹⁾	m ₂	mm	70	70	70
4.33	Arbeitsgangbreite bei Palette 1000 x 1200 quer ***	A _{st}	mm	2706	2706	2758	
4.34	Arbeitsgangbreite bei Palette 800 x 1200 längs ***	A _{st}	mm	2749	2749	2814	
4.35	Wenderadius	W _a	mm	1668	1668	1668	
4.37	Länge über Radarme	l ₇	mm	1828	1828	1828	
Leistung	5.1	Fahrgeschwindigkeit mit/ohne Last		km/h	10,0/10,0**	10,0/10,0**	10,0/10,0**
	5.2	Hubgeschwindigkeit mit/ohne Last		m/s	0,31/0,43	0,30/0,43	0,28/0,43
	5.3	Senkgeschwindigkeit mit/ohne Last		m/s	0,49/0,52	0,51/0,52	0,52/0,52
	5.4	Schubgeschwindigkeit mit/ohne Last		m/s	0,20/0,20	0,20/0,20	0,20/0,20
	5.8	Max. Steigfähigkeit mit/ohne Last ¹⁾		%	15/18	12/20	11/18
	5.10	Betriebsbremse			Elektrisch	Elektrisch	Elektrisch
Motor	6.1	Fahrmotor, Leistung S2 60 min.		kW	5,0	5,0	5,0
	6.2	Hubmotor, Leistung bei S3 15%		kW	10,0	10,0	10,0
	6.4	Batteriespannung, Nennkapazität		V/Ah	48/310*	48/465*	48/620*
	6.5	Batteriegewicht		kg	552*	719*	903*
	6.6	Energieverbrauch nach VDI Zyklus		kWh/h	2,99	3,29	3,71
	Sonstiges	8.1	Art der Fahrsteuerung			Stufenlos AC	Stufenlos AC
8.4		Schalldruckpegel nach EN 12 053 (am Fahrerohr)		dB(A)	70	68	68

1) Gemäß Betriebsstandard gemessen.

*) Weitere Optionen sind verfügbar.

***) Fahrgeschwindigkeit mit/ohne Last, ANSI-modell: 8,0/8,0 km/h.

****) Arbeitsgangbreite gem. VDI 2198.

Alle Daten basieren auf der Tabellenkonfiguration. Andere Konfigurationen können zu anderen Werten führen.

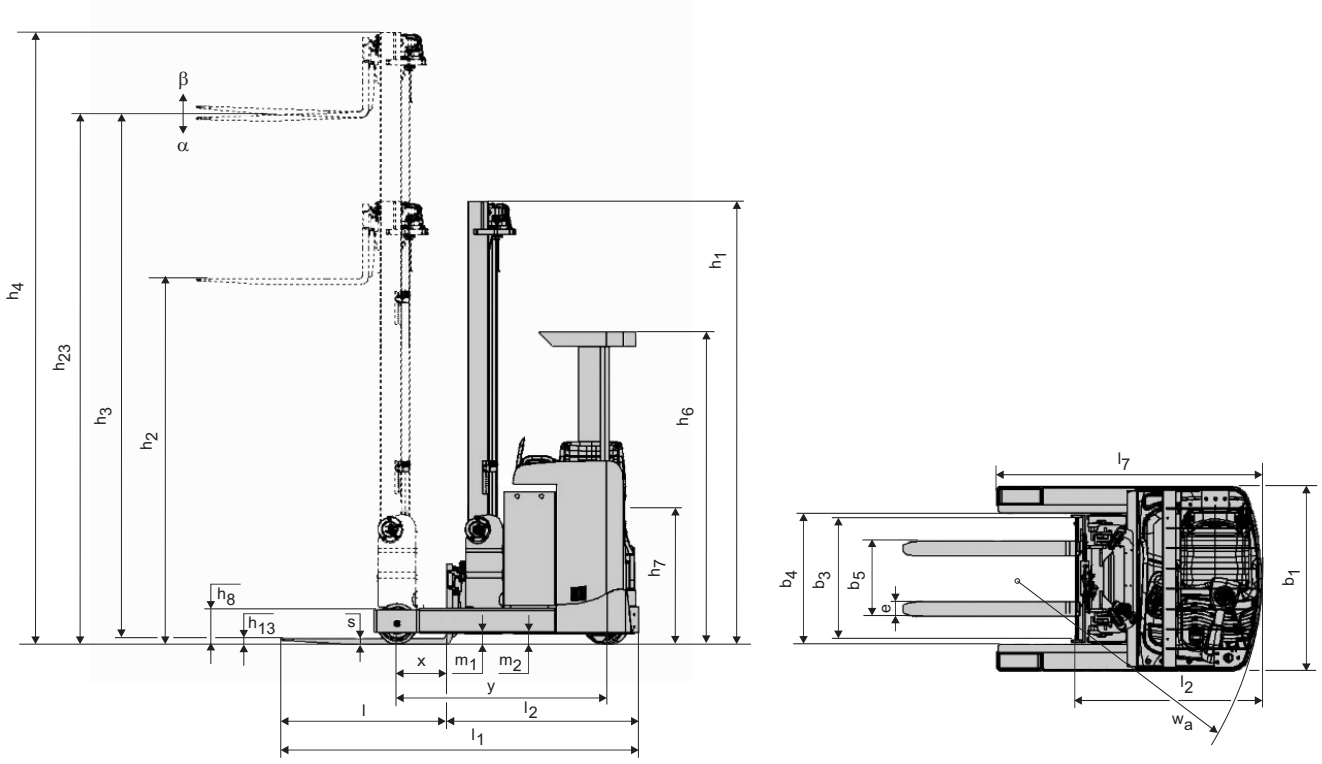
Toyota Material Handling Manufacturing Sweden AB Produkte und Spezifikationen können ohne vorherige Ankündigung Änderungen unterzogen werden.

Batterieabhängige Abmessungen

Abmessungen				RRE120B		RRE140B		RRE160B		
Reflex	1.8	Tiefe Batterietrog	mm	275	275	275	347	275	347	
		Lastabstand	ohne Seitenschieber	x mm	453	453	453	381	453	381
			mit Seitenschieber	x mm	415	415	415	343	415	343
			mit Rollenbett, inkl. Seitenschieber	x mm	404	404	404	332	404	332
	4.20	Länge einschl. Gabelrücken	ohne Seitenschieber	l_2 mm	1214	1214	1214	1286	1214	1286
			mit Seitenschieber	l_2 mm	1252	1252	1252	1324	1252	1324
			mit Rollenbett, inkl. Seitenschieber	l_2 mm	1263	1263	1263	1335	1263	1335
	4.33	Arbeitsgangbreite bei Palette 1000 x 1200 quer	ohne Seitenschieber	A_{st} mm	2680	2680	2680	2730	2680	2730
			mit Seitenschieber	A_{st} mm	2706	2706	2706	2758	2706	2758
			mit Rollenbett, inkl. Seitenschieber	A_{st} mm	2714	2714	2714	2766	2714	2766
	4.34	Arbeitsgangbreite bei Palette 800 x 1200 längs	ohne Seitenschieber	A_{st} mm	2715	2715	2715	2780	2715	2780
			mit Seitenschieber	A_{st} mm	2749	2749	2749	2814	2749	2814
			mit Rollenbett, inkl. Seitenschieber	A_{st} mm	2759	2759	2759	2824	2759	2824
	4.35	Wenderadius	W_a mm	1668	1668	1668	1668	1668	1668	
6.4	Batteriespannung, Nennkapazität	V/Ah	48/310	48/465	48/465	48/620	48/465	48/620		
6.5	Batteriegewicht, min.-max..	kg	485-590	660-785	660-785	845-995	660-785	845-995		

Abmessungen des Hubgerüstes

Hubgerüster			Duplex Tele					Triplex Hilo									
Hubhöhe	h_{23}	mm	3000	3500	4000	4500	5000	4400	4800	5400	5700	6300	6750	7000	7500	8000	8500
Hub	h_3	mm	2945	3445	3945	4445	4945	4345	4745	5345	5645	6245	6695	6945	7445	7945	8445
RRE120B	Höhe Hubgerüst eingefahren	h_1	2050	2300	2550	2800	3050	2049	2182	2382	2482	2682	2932	3015	—	—	—
	Freihub	h_2	—	—	—	—	—	1416	1550	1750	1850	2050	2300	2384	—	—	—
	Höhe Hubgerüst ausgefahren	h_4	3550	4050	4550	5050	5550	5033	5432	6032	6332	6932	7382	7631	—	—	—
RRE140B	Höhe Hubgerüst eingefahren	h_1	2050	2300	2550	2800	3050	2049	2182	2382	2482	2682	2932	3015	3223	3390	3556
	Freihub	h_2	—	—	—	—	—	1416	1550	1750	1850	2050	2300	2384	2590	2756	2924
	Höhe Hubgerüst ausgefahren	h_4	3550	4050	4550	5050	5550	5033	5432	6032	6332	6932	7382	7631	8133	8634	9132
RRE160B	Höhe Hubgerüst eingefahren	h_1	2050	2300	2550	2800	3050	2049	2182	2382	2482	2682	2932	3015	3223	3390	3556
	Freihub	h_2	—	—	—	—	—	1416	1550	1750	1850	2050	2300	2384	2590	2756	2924
	Höhe Hubgerüst ausgefahren	h_4	3550	4050	4550	5050	5550	5033	5432	6032	6332	6932	7382	7631	8133	8634	9132



Geräteeigenschaften:

- BT Total View Konzept
- Automobilkonforme Pedalanordnung
- Automatische Parkbremse
- Tipptasten Bedienung
- Höhenverstellbare Bodenplatte
- Wahlweise progressive 180° oder 360° Lenkung

GABELSTAPLER **CENTER KAMEN**



02307 - 208150

Gabelstapler-Center Kamen



info@gabelstapler-center.de

GmbH & Co. KG

An der Seseke 30

59174 Kamen



www.gabelstapler-center.de

TOYOTA

TMHE-Toyota Material Handling Europe — 747504-120, version 9, 2019-11-07

MATERIAL HANDLING