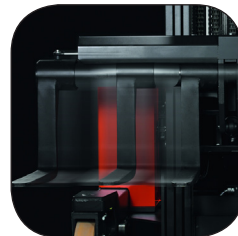
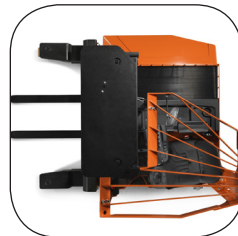


Vierwege-Schubmaststapler 2,7 t

BT reflex

F-Serie

FRE270



Vierwege-Schubmaststapler

Technische Daten						FRE270
Kennzeichen	1.1	Hersteller				Toyota
	1.2	Typ				FRE270
	1.3	Antrieb				Elektrisch
	1.4	Bedienung				Sitz
	1.5	Tragfähigkeit/Last	Q	kg		2700
	1.6	Lastschwerpunkt	c	mm		400 ¹⁾ /600 ²⁾
	1.8	Lastabstand	x	mm		450
	1.9	Radstand	y	mm		1514
	Gewicht	2.1	Eigengewicht inkl. Batterie		kg	
2.3		Achslast Gabel zurück ohne Last, Antriebsrad/Radarmräder		kg		3323/1351
2.4		Achslast Gabel vor mit Last, Antriebsrad/Radarmräder		kg		1366/6016
2.5		Achslast Gabel zurück mit Last, Antriebsrad/Radarmräder		kg		3360/4020
Räder		3.1	Bereifung			
	3.2	Reifengröße vorn (Lastseite), Lastrad/schwenkbare Stützräder				350x108 / 300x50 (2)
	3.3	Reifengröße hinten (Chassisseite), Antriebsrad/schwenkbare Stützräder				350x128 / 230x65 (2)
	3.5	Räder, Anzahl vorn/hinten (x=angetrieben)				2/2 (1x)
	3.6	Spurweite vorn (Lastseite)	b ₁₀	mm		1560
	3.7	Spurweite hinten (Chassisseite)	b ₁₁	mm		825
	Abmessungen	4.1	Neigung Gabel vor/zurück	α/β	Grad	
4.2		Höhe Hubgerüst eingefahren	h ₁	mm		2950
4.3		Freihub	h ₂	mm		2087
4.4		Hub	h ₃	mm		6255
		Hubhöhe	h ₂₃	mm		6300
4.5		Höhe Hubgerüst ausgefahren	h ₄	mm		7120
4.7		Höhe Schutzdach (Kabine)	h ₆	mm		2260
4.8		Sitzhöhe	h ₇	mm		1160
4.10		Höhe Radarme	h ₈	mm		480
4.15		Gabelhöhe abgesenkt	h ₁₃	mm		45
4.19		Gesamtlänge	l ₁	mm		2610*
4.20		Länge einschl. Gabelrücken	l ₂	mm		1460
4.21		Gesamtbreite	b ₁	mm		1710
4.22		Gabelzinkenmaße	s/e/l	mm		45/100 ¹⁾ /1150, 45/125 ²⁾ /1150
4.25		Maß über Gabel (Gabelstellung min./max.)	b ₅	mm		540/2220 ¹⁾ , 400/960 ²⁾
4.26		Breite zwischen Radarmen	b ₄	mm		1295
4.28		Vorschub	l ₄	mm		700
4.32		Bodenfreiheit Mitte Radstand	m ₂	mm		130
4.33		Arbeitsgangbreite bei Palette 1000 x 1200 quer **	A _{st}	mm		2860
4.34		Arbeitsgangbreite bei Palette 800 x 1200 längs **	A _{st}	mm		3060
4.35	Wenderadius	W _a	mm		1988	
4.37	Länge über Radarme	l ₇	mm		1960	
Leistung	5.1	Fahrgeschwindigkeit mit/ohne Last		km/h		8,0/8,0
	5.2	Hubgeschwindigkeit mit/ohne Last		m/s		0,25/0,44
	5.3	Senkgeschwindigkeit mit/ohne Last		m/s		0,33/0,38
	5.8	Max. Steigfähigkeit mit/ohne Last ⁴⁾		%		7/12
	5.10	Betriebsbremse				Elektrisch
Motor	6.1	Fahrmotor/ED (S2 60°)		kW		7,5
	6.2	Hubmotor/ ED (S3 15%)		kW		14
	6.4	Batteriespannung, Nennkapazität		V/Ah		48/750
	6.5	Batteriegewicht		kg		1150
	6.6	Energieverbrauch nach VDI Zyklus ⁵⁾		kWh/h		3,5
	Sonstiges	8.1	Art der Fahrsteuerung			
8.4		Schalldruckpegel nach EN 12 053 (am Fahrerohr)		dB(A)		72

¹⁾ Typ "a" Zinkenverstellgerät (Verstellbereich 540 - 2220 mm)

²⁾ Typ "b" Zinkenverstellgerät (Verstellbereich 400 - 960 mm)

³⁾ Triplex Hubgerüst mit 6300 mm Hubhöhe

⁴⁾ Gemäß Betriebsstandard gemessen

⁵⁾ Für nähere Informationen wenden Sie sich bitte an

Ihren zuständigen Vertriebspartner

*) Abhängig von der Gabellänge

**) Arbeitsgangbreite gem. VDI 2198

Alle Daten basieren auf der Tabellenkonfiguration. Andere Konfigurationen können zu anderen Werten führen.

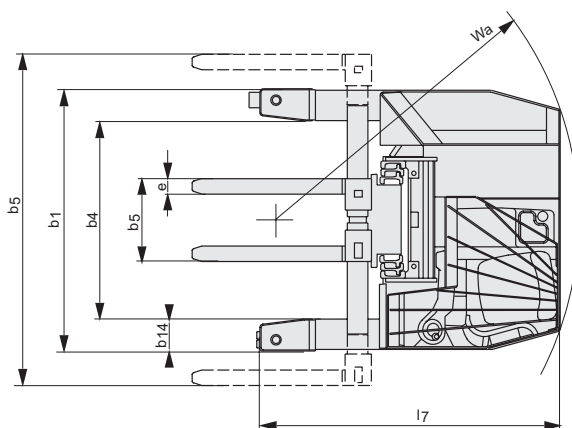
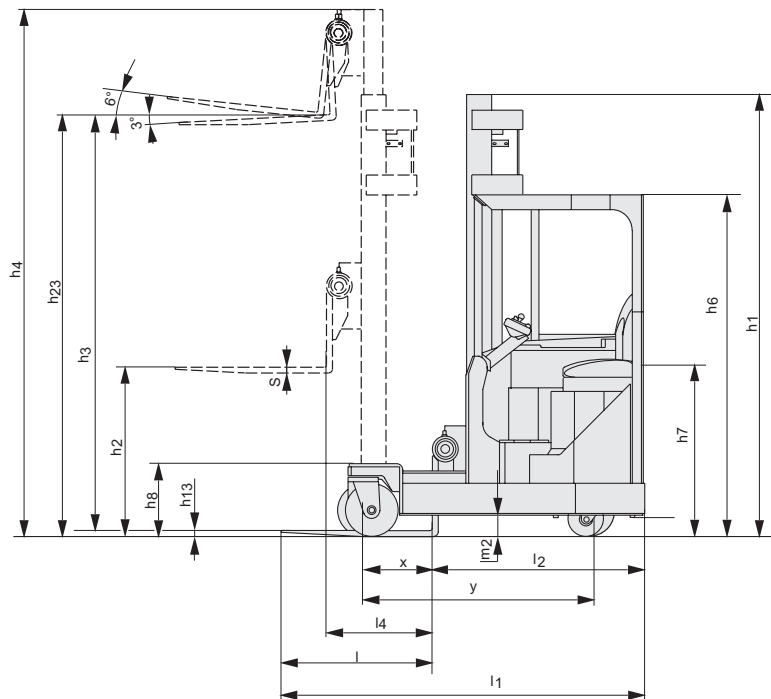
Toyota Material Handling Manufacturing Sweden AB Produkte und Spezifikationen können ohne vorherige Ankündigung Änderungen unterzogen werden.

Abmessungen des Hubgerüsts

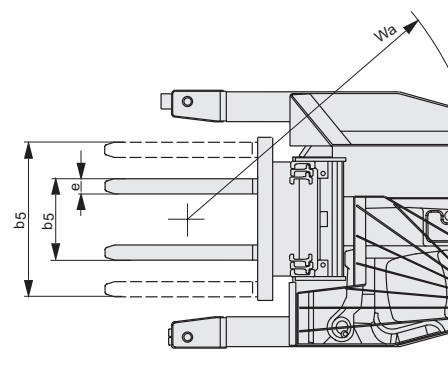
BT reflex

FRE270			Duplex HiLo		Triplex HiLo								
	Hubhöhe	h_{23}	mm	4150	4500	4800	5400	5700	6300	6700	7000	7500	8000
	Hub	h_3	mm	4105	4455	4755	5355	5655	6255	6655	6955	7455	7955
FRE270	Höhe Hubgerüst eingefahren	h_1	mm	2920	3100	2450	2650	2750	2950	3180	3280	3550	3710
	Freihub	h_2	mm	2050	2230	1587	1787	1887	2087	2320	2420	2687	2853
	Höhe Hubgerüst ausgefahren	h_4	mm	4980	5330	5620	6220	6520	7120	7520	7820	8330	8820

Typ Zinkenverstellgerät			Lastschwerpunkt		Resttragfähigkeit		Hubhöhe	
FRE270		mm	400	600		kg		h_{23} mm
	Zinkenverstellgerät 540—2220 ("a")	mm	X			2700		5700
		mm	X			2200		8000
		mm		X		2250		5400
		mm		X		1700		8000
	Zinkenverstellgerät 400—960 ("b")	mm	X			2700		6300
		mm	X			2200		8000
		mm		X		2700		4500
mm			X		1700		8000	



"a" Zinkenverstellgerät außerhalb der Radarme



"b" Zinkenverstellgerät zwischen den Radarme

Geräteeigenschaften:

- Vierwege-Stapler mit AC-Technik
- Vierpunkt-Auflage für maximale Stabilität
- Freisichthubgerüst: Duplex und Triplex mit Gabelneigung
- Hydraulisches Zinkenverstellgerät als Standard
- Ergonomischer Arbeitsplatz mit Frontsitz Position
- Alle hydraulischen Funktionen durch Minihebel steuerbar
- 360°-Lenkung für maximale Wendigkeit
- Fahrtrichtungsanzeige
- Automatische Parkbremse
- Batterie auf Rollenbett für einfachen horizontalen Batteriewechsel

GABELSTAPLER CENTER KAMEN



02307 - 208150

Gabelstapler-Center Kamen



info@gabelstapler-center.de

GmbH & Co. KG



www.gabelstapler-center.de

An der Seseke 30
59174 Kamen

TOYOTA

TMHE - Toyota Material Handling Europe — 747600-120, version 3, 2019-10-28

MATERIAL HANDLING