

Elektro-Schlepper 8.0 Tonnen



Simai
Vierrad-Serie
TE80



Elektro-Schlepper 8.0 Tonnen

Technische Daten					TE80
Kennzeichen	1.1	Hersteller			Simai S.p.A
	1.2	Typ			TE80
	1.3	Antrieb			Elektrisch
	1.4	Bedienung			Sitzend
	1.5	Tragfähigkeit/Anhängelast ¹⁾	Q	kg	8000
	1.7	Nennzugkraft	F	N	1900
	1.9	Radstand	y	mm	975
Gewicht	2.1	Eigengewicht		kg	1229
	2.2	Achslast mit Last, vorne/hinten		kg	614 / 795
	2.3	Achslast ohne Last, vorne/hinten		kg	585 / 645
Räder	3.1	Bereifung - Cushion(Cu), Extra-elastic(SE), Pneumatic(Pn),Polyurethane			SE/Pn
	3.2	Reifengröße, vorn			4.00-8
	3.3	Reifengröße, hinten			4.00-8
	3.5	Reifenanzahl, vorne/hinten (x=Antriebsräder)			2/2X
	3.6	Spurweite, vorn	b ₁₀	mm	810
	3.7	Spurweite, hinten	b ₁₁	mm	912
Abmessungen	4.7	Gesamthöhe	h ₆	mm	2019
	4.8	Sitzhöhe	h ₇	mm	1010
	4.12	Kupplungshöhe	h ₁₀	mm	265 - 320 - 375
	4.13	Ladehöhe ohne Last	h ₁₁	mm	600
	4.16	Länge der Ladefläche	l ₃	mm	350
	4.17	Überhanglänge	l ₅	mm	258
	4.18	Breite der Ladefläche	b ₉	mm	650
	4.19	Gesamtlänge	l ₁	mm	1595
	4.21	Gesamtbreite	b ₁	mm	1000
	4.32	Bodenfreiheit, Mitte Radstand	m ₂	mm	105
	4.35	Wenderadius	W _a	mm	1910
4.36	Innerer Wenderadius	b ₁₃	mm	930	
Leistung	5.1	Fahrgeschwindigkeit, mit/ohne Last		km/h	9 / 16
	5.6	Max. Zugkraft		N	6200
	5.7	Steigfähigkeit		%	siehe Diagramm
	5.8	Max. Steigfähigkeit mit Last/ohne Last		%	siehe Diagramm
	5.10	Parkbremse (Hydraulisch = H, Elektromagnetisch = E, Mechanisch = M)			H/E
Motor	6.1	Fahrmotor, Leistung S2 60 min		kW	5
	6.4	Batteriespannung, Nennkapazität ²⁾	K ₅	V/Ah	48/315, 345, 375
	6.5	Batteriegewicht		kg	536 - 550 - 580
	6.6	Energieverbrauch nach VDI Zyklus ³⁾		kWh/h	
Sonstiges	8.1	Art der Fahrsteuerung			Inverter AC
	8.4	Schalldruckpegel nach EN 12 053 (am Fahrerohr)		dB(A)	69

¹⁾ Rückseitige Plattform für Ladungen bis 100 kg.

²⁾ Leistungsdaten und Gerätegewicht mit 375 Ah Batterie.

³⁾ Kontaktieren Sie den Hersteller für weitere Informationen.

Das Datenblatt nach VDI Richtlinien 2198 bezieht sich auf die technischen Daten des Standard-Gerätes.

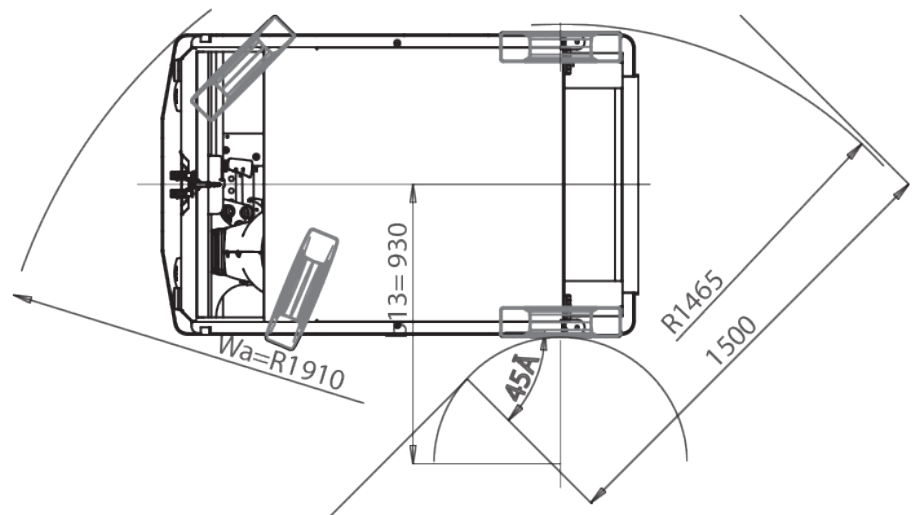
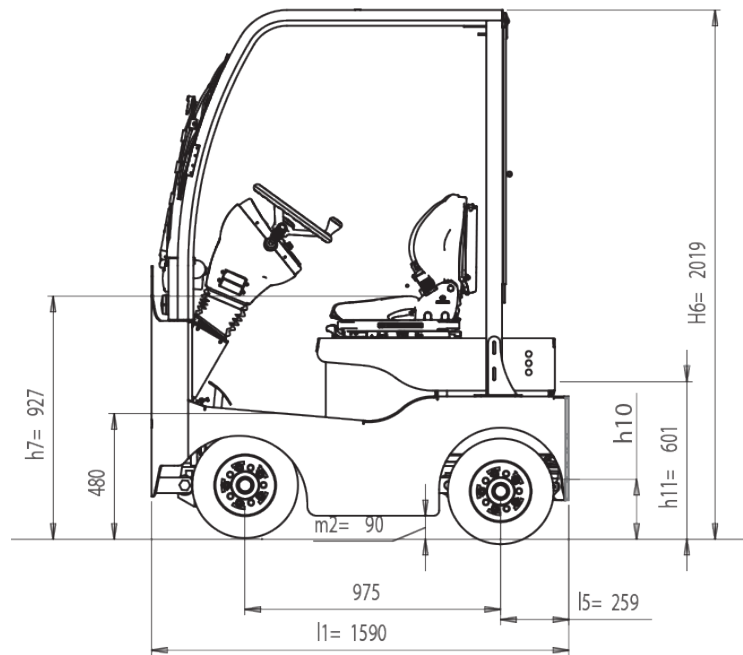
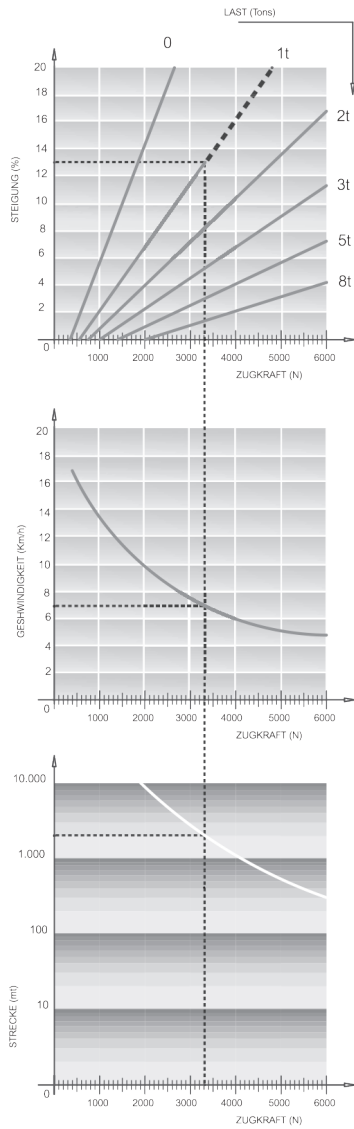
Die angegebenen Maße und Gewichte sind lediglich Richtwerte. Technische Änderungen, die der Verbesserung dienen, bleiben ohne besondere Ankündigung ausdrücklich vorbehalten. Die Daten sind mit einem Neufahrzeug nach Abschluss der Einstellfahrten in unserem San Donato Milanese Werk bei normalen Witterungsverhältnissen ermittelt worden.

Leistungsangaben und Gewichte verstehen sich mit Standard-Motor und Batterie sowie Luftbereifung.

Abweichende Ausstattung kann zu geänderten Werten führen.

Towed weight

DAS BEISPIEL ZEIGT:
 EIN FAHRZEUG MIT LAST = 1 TONS
 STEIGUNG = 13 %
 ZUGKRAFT = 3330 N
 GESCHWINDIGKEIT = 7 Km/h
 MAX RAMPE STRECKE = 2000 m



Ausstattungsmerkmale:

- Rückasteinrichtung für einfaches Ankuppeln von Anhängern
- Sitzkontaktschalter unter dem Fahrersitz
- Verstellbare Lenksäule - in Höhe und Neigung
- Wartungsfreie Drehstrom-Antriebstechnologie
- Automatische Parkbremse
- Regeneratives Bremssystem
- Komplette Beleuchtungsanlage mit LED-Leuchtmitteln - nach StvZO
- Digitale Instrumententafel
- Hochfester durchgängiger Fahrrahmen

GABELSTAPLER CENTER KAMEN



02307 - 208150



info@gabelstapler-center.de



www.gabelstapler-center.de

Gabelstapler-Center Kamen
GmbH & Co. KG
An der Seseke 30
59174 Kamen