

Elektro-Schlepper 8.0 Tonnen

Simai

Vierrad-Serie

TE80IXB



Elektro-Schlepper 8.0 Tonnen

| Technische Daten | | | | | TE80IXB |
|------------------|------|--|-----------------|-------|------------------|
| Kennzeichen | 1.1 | Hersteller | | | Simai S.p.A |
| | 1.2 | Typ | | | TE80IXB |
| | 1.3 | Antrieb | | | Elektrisch |
| | 1.4 | Bedienung | | | Sitzend |
| | 1.5 | Tragfähigkeit/Anhängelast ¹⁾ | Q | kg | 8000 |
| | 1.7 | Nennzugkraft | F | N | 1900 |
| | 1.9 | Radstand | y | mm | 1070 |
| Gewicht | 2.1 | Eigengewicht | | kg | 1255 |
| | 2.2 | Achslast mit Last, vorne/hinten | | kg | 745 / 690 |
| | 2.3 | Achslast ohne Last, vorne/hinten | | kg | 650 / 605 |
| Räder | 3.1 | Bereifung - Cushion(Cu), Extra-elastic(SE), Pneumatic(Pn),Polyurethane | | | SE/Pn |
| | 3.2 | Reifengröße, vorn | | | 4.00-8 |
| | 3.3 | Reifengröße, hinten | | | 4.00-8 |
| | 3.5 | Reifenanzahl, vorne/hinten (x=Antriebsräder) | | | 2/2X |
| | 3.6 | Spurweite, vorn | b ₁₀ | mm | 810 |
| | 3.7 | Spurweite, hinten | b ₁₁ | mm | 912 |
| Abmessungen | 4.7 | Gesamthöhe | h ₆ | mm | 1830 |
| | 4.8 | Sitzhöhe | h ₇ | mm | 780 |
| | 4.12 | Kupplungshöhe | h ₁₀ | mm | 265 - 320 - 375 |
| | 4.13 | Ladehöhe ohne Last | h ₁₁ | mm | 600 |
| | 4.16 | Länge der Ladefläche | l ₃ | mm | 350 |
| | 4.17 | Überhanglänge | l ₅ | mm | 255 |
| | 4.18 | Breite der Ladefläche | b ₉ | mm | 650 |
| | 4.19 | Gesamtlänge | l ₁ | mm | 2250 |
| | 4.21 | Gesamtbreite | b ₁ | mm | 1000 |
| | 4.32 | Bodenfreiheit, Mitte Radstand | m ₂ | mm | 105 |
| | 4.35 | Wenderadius | W _a | mm | 2440 |
| | 4.36 | Innerer Wenderadius | b ₁₃ | mm | 980 |
| Leistung | 5.1 | Fahrgeschwindigkeit, mit/ohne Last | | km/h | 9 / 16 |
| | 5.6 | Max. Zugkraft | | N | 6200 |
| | 5.7 | Steigfähigkeit | | % | siehe Diagramm |
| | 5.8 | Max. Steigfähigkeit mit Last/ohne Last | | % | siehe Diagramm |
| | 5.10 | Parkbremse (Hydraulisch = H, Elektromagnetisch = E, Mechanisch = M) | | | H/E |
| Motor | 6.1 | Fahrmotor, Leistung S2 60 min | | kW | 5 |
| | 6.4 | Batteriespannung, Nennkapazität ²⁾ | K ₅ | V/Ah | 48/315, 345, 375 |
| | 6.5 | Batteriegewicht | | kg | 536 - 550 - 580 |
| | 6.6 | Energieverbrauch nach VDI Zyklus ³⁾ | | kWh/h | |
| Sonstiges | 8.1 | Art der Fahrsteuerung | | | Inverter AC |
| | 8.4 | Schalldruckpegel nach EN 12 053 (am Fahrerohr) | | dB(A) | 69 |

¹⁾ Rückseitige Plattform für Ladungen bis 100 kg.

²⁾ Leistungsdaten und Gerätegewicht mit 375 Ah Batterie.

³⁾ Kontaktieren Sie den Hersteller für weitere Informationen.

Das Datenblatt nach VDI Richtlinien 2198 bezieht sich auf die technischen Daten des Standard-Gerätes.

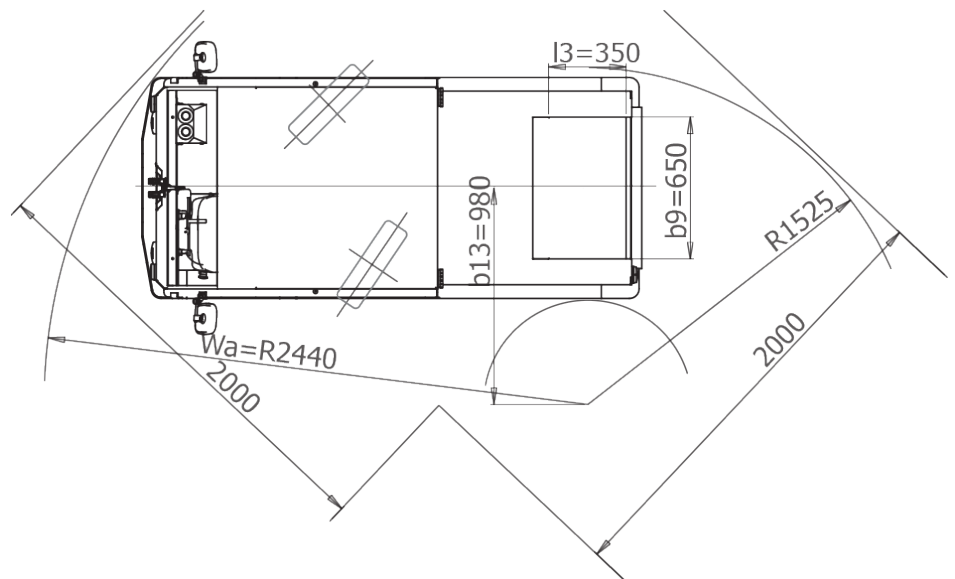
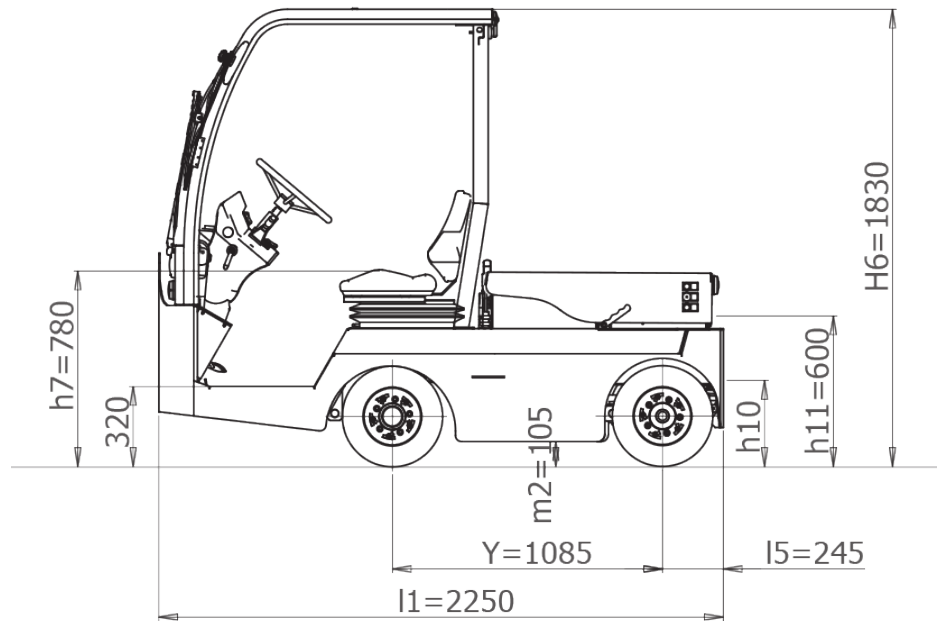
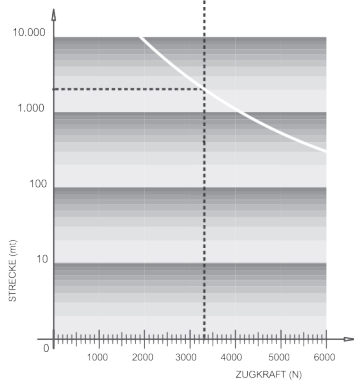
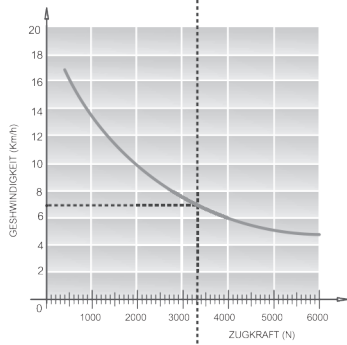
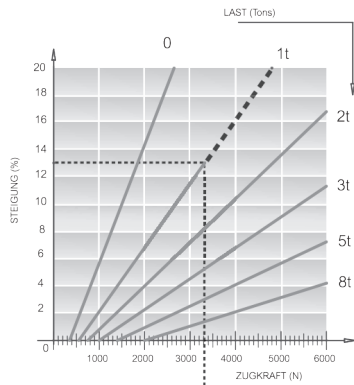
Die angegebenen Maße und Gewichte sind lediglich Richtwerte. Technische Änderungen, die der Verbesserung dienen, bleiben ohne besondere Ankündigung ausdrücklich vorbehalten. Die Daten sind mit einem Neufahrzeug nach Abschluss der Einstellfahrten in unserem San Donato Milanese Werk bei normalen Witterungsverhältnissen ermittelt worden.

Leistungsangaben und Gewichte verstehen sich mit Standard-Motor und Batterie sowie Luftbereifung.

Abweichende Ausstattung kann zu geänderten Werten führen.

Towed weight

DAS BEISPIEL ZEIGT:
 EIN FAHRZEUG MIT LAST = 1 TONS
 STEIGUNG = 13 %
 ZUGKRAFT = 3330 N
 GESCHWINDIGKEIT = 7 Km/h
 MAX RAMPE STRECKE = 2000 m



Ausstattungsmerkmale:

- Rückasteinrichtung für einfaches Ankuppeln von Anhängern
- Sitzkontaktschalter unter dem Fahrersitz
- Verstellbare Lenksäule - in Höhe und Neigung
- Wartungsfreie Drehstrom-Antriebstechnologie
- Automatische Parkbremse
- Regeneratives Bremssystem
- Komplette Beleuchtungsanlage mit LED-Leuchtmitteln - nach StvZO
- Digitale Instrumententafel
- Hochfester durchgängiger Fahrrahmen
- Ladefläche bis 100 kg

GABELSTAPLER CENTER KAMEN



02307 - 208150



info@gabelstapler-center.de



www.gabelstapler-center.de

Gabelstapler-Center Kamen
GmbH & Co. KG
An der Seseke 30
59174 Kamen