

Elektro-Schlepper 1,0 - 1,5 ton

TRACTO

N-Serie

TSE100

TSE150



Elektro-Schlepper

Technische Daten					TSE100 - 702	TSE150 - 708
Kennzeichen	1.1	Hersteller			Toyota	Toyota
	1.2	Typ			TSE100 - 702	TSE150 - 708
	1.3	Antrieb			Elektrisch	Elektrisch
	1.4	Bedienung			Stand	Stand
	1.5	Anhängelast	Q	kg	1000	1500
	1.7	Zugkraft	F	N	600	600
	1.9	Radstand	y	mm	815	815
Gewicht	2.1	Eigengewicht mit Batterie		kg	250	430 ¹⁾
	2.2	Achslast mit Last, Antriebs-/Lasträder		kg	150/33/68	182/45/123
	2.3	Achslast ohne Last, Antriebs-/Lasträder		kg	150/33/68	182/45/123
Räder	3.1	Bereifung (Antriebsrad/Lenkrollen/Hinterräder)			Polyurethan/Polyurethan/Gummi	
	3.2	Reifengröße vorn		mm	250 x 80	250 x 80
	3.3	Reifengröße hinten		mm	200 x 50	200 x 50
Abmessungen	4.2.1	Gesamthöhe	h_{15}	mm	1091	1358
	4.8	Einstiegshöhe	h_7	mm	70	70
	4.12	Höhe Anhängavorrichtung Kupplungshöhe Deichselhöhe	h_{10}	mm	—	199/269, 344/414
			h_{10}	mm	270 ⁴⁾	231/331/431
	4.19	Gesamtlänge	l_1	mm	1266	1333/1299
	4.21	Gesamtbreite	b_1/ b_2	mm	595/600	595/584
	4.32	Bodenfreiheit Mitte Radstand	m_2	mm	33	33
	4.35	Wenderadius	W_a	mm	1085	1085
	4.44	Lichte Breite Fahrerplatzeinstieg	l_{24}	mm	423	401
Leistung	5.1	Fahrgeschwindigkeit mit/ohne Last		km/h	9,0/12,0 ⁵⁾	6,0/12,0 ⁵⁾
	5.5	Zugkraft, mit/ohne Last		N	600	600
	5.6	Max. Zugkraft, mit/ohne Last		N	1320	1320
	5.7	Steigfähigkeit mit/ohne Last		%	10/15	10/15
	5.8	Max. Steigfähigkeit mit/ohne Last ²⁾		%	10/15	10/15
	5.9	Beschleunigungszeit mit/ohne Last (0-10 m)		s	5,7/4,7	5,7/4,7
	5.10	Betriebsbremse			Elektromagnetisch	Elektromagnetisch
Motor	6.1	Fahrmotor, Leistung S2 60 min		kW	1,0	1,0
	6.4	Batteriespannung, Nennkapazität		V/Ah	24/76, 105	24/76, 105
	6.5	Batteriegewicht, min./max.		kg	58/75	58/75
	6.6	Energieverbrauch nach VDI Zyklus ³⁾		kWh/h		
Sonstiges	8.1	Art der Fahrsteuerung			Stufenlos AC	Stufenlos AC
	8.4	Schalldruckpegel nach EN 12 053 (am Fahrerohr)		dB (A)	<70	<70

1) Mit 105 Ah Batterie.

2) Gemäß Betriebsstandard gemessen.

3) Für nähere Informationen wenden Sie sich bitte an Ihren zuständigen Vertriebspartner.

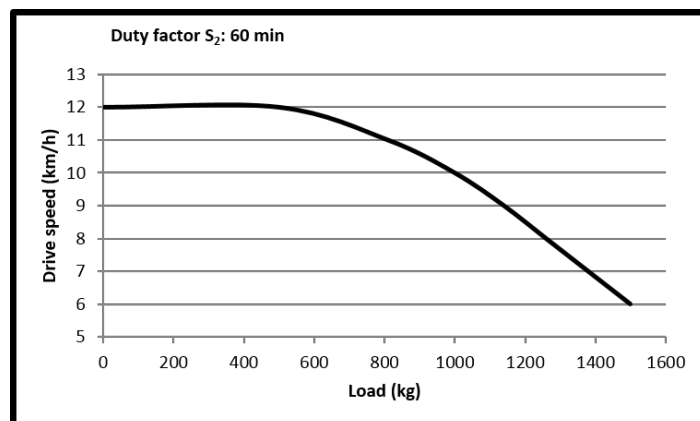
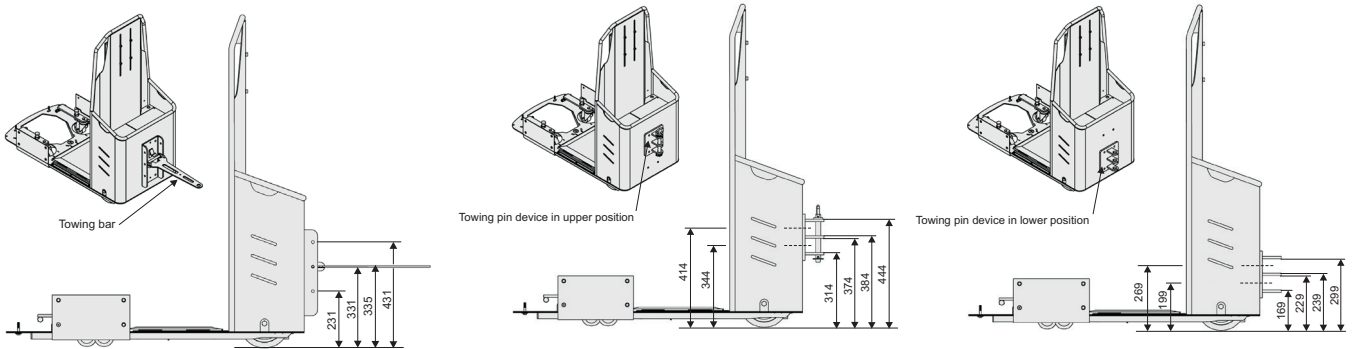
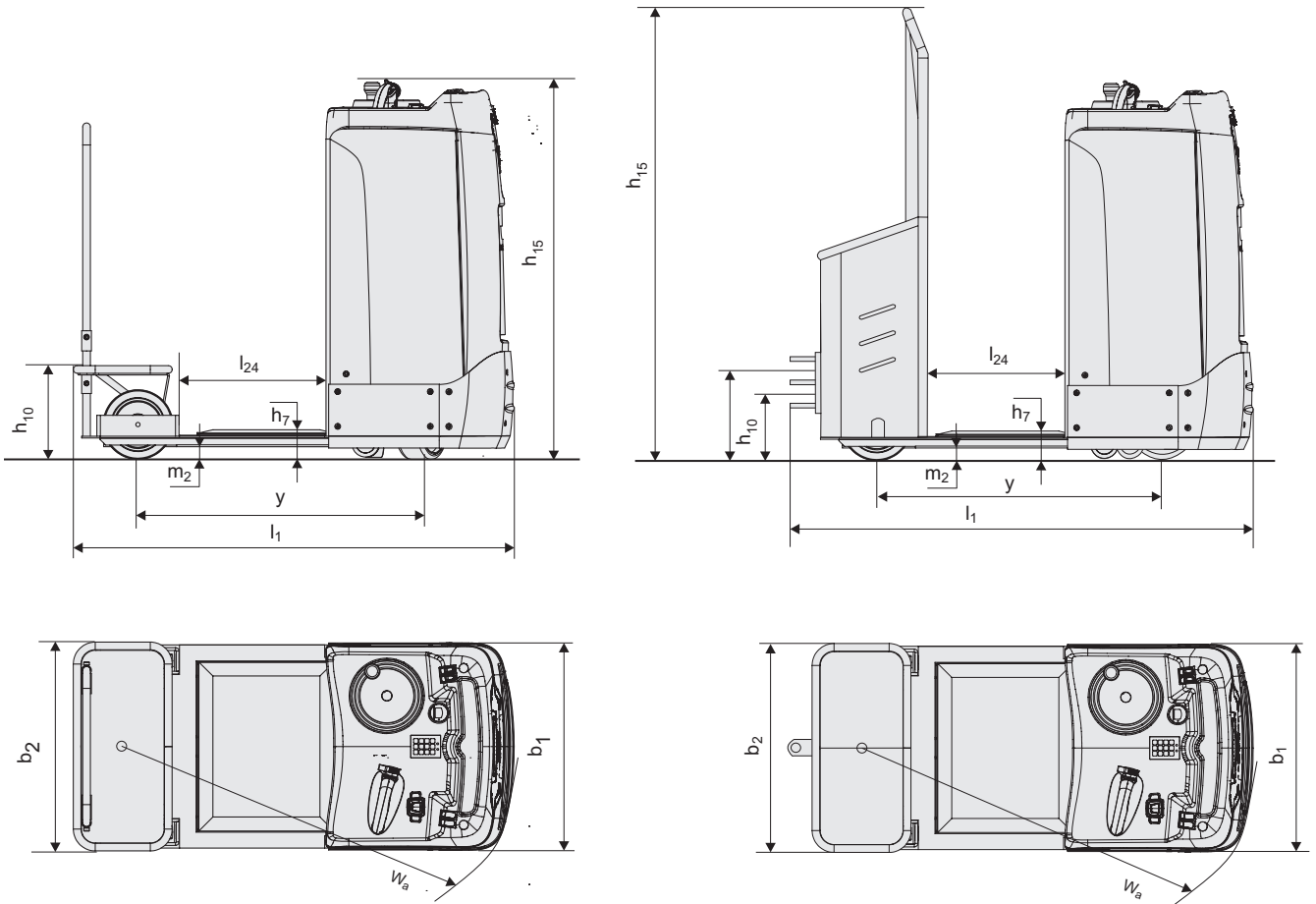
4) Höhenverstellbar.

5) Höhere Geschwindigkeit mit gebremsten Anhängern möglich.

Alle Daten basieren auf der Tabellenkonfiguration. Andere Konfigurationen können zu anderen Werten führen.

Toyota Material Handling Manufacturing Sweden AB Produkte und Spezifikationen können ohne vorherige Ankündigung Änderungen unterzogen werden.

Abmessungen



Geräteeigenschaften:

- Flexibler, effizienter und regelmäßiger Materialtransport
- Einfache Bedienung und ergonomisches Design
- Bis zu 1500 kg Anhängelast
- Niedrige Einstiegshöhe - 70 mm
- Geringes Gewicht
- Servicefreundlich
- Einfacher und schneller Batteriewechsel

GABELSTAPLER CENTER KAMEN



02307 - 208150



info@gabelstapler-center.de



www.gabelstapler-center.de

Gabelstapler-Center Kamen
GmbH & Co. KG
An der Seseke 30
59174 Kamen